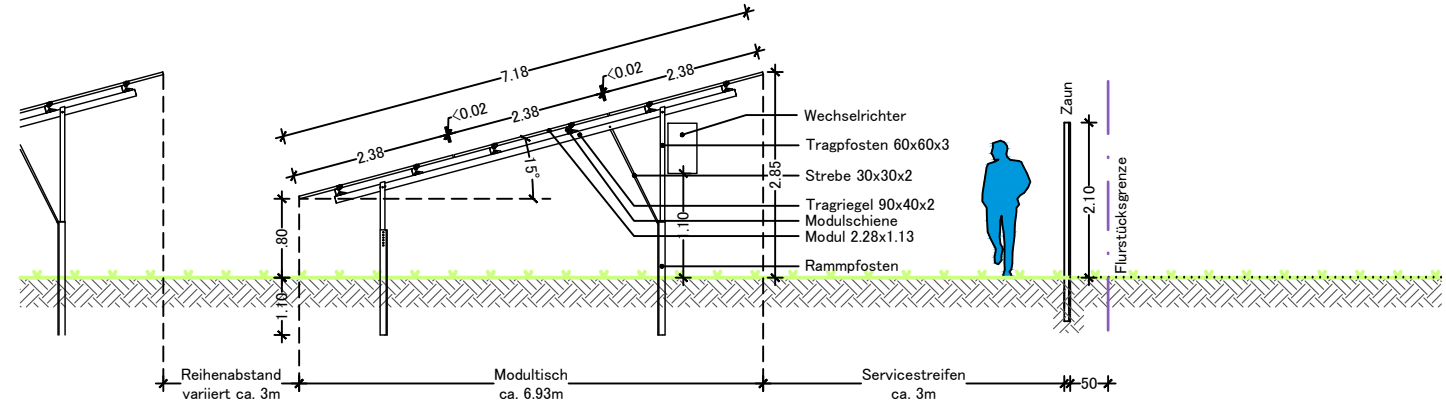
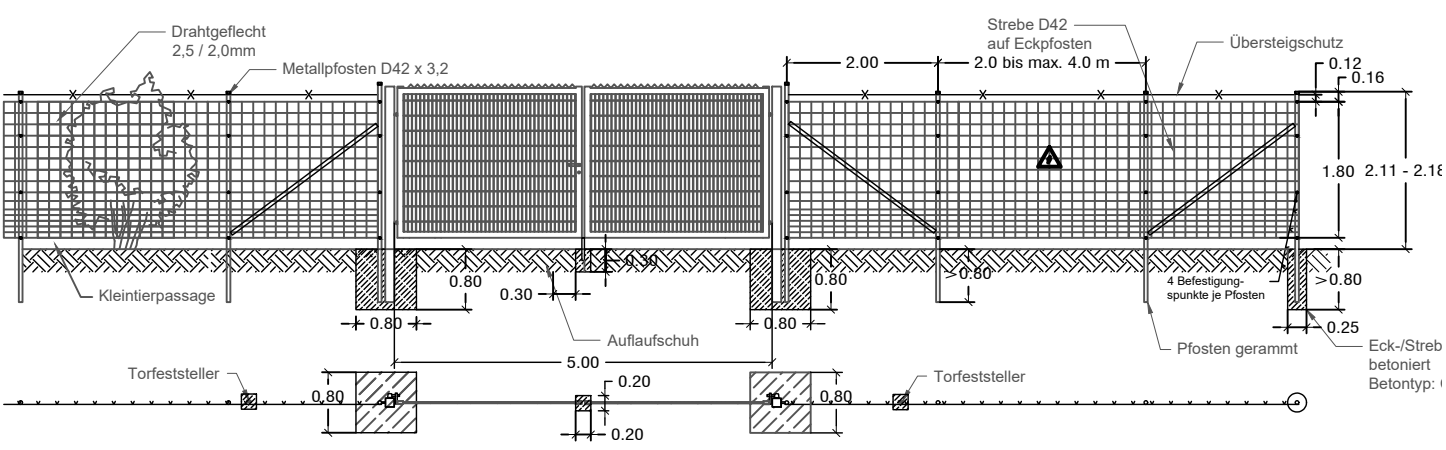


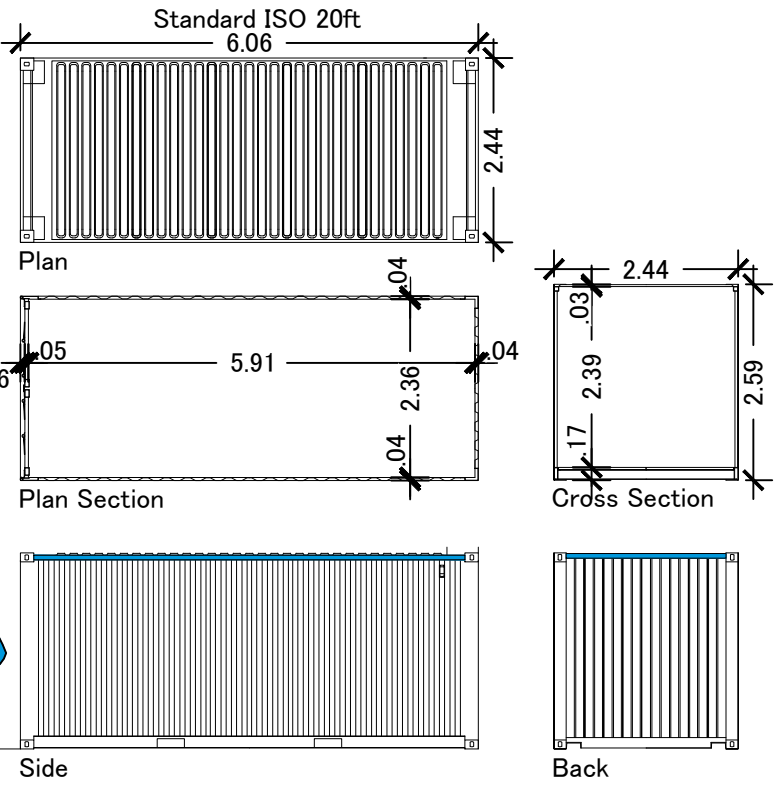
Unterkonstruktion für Solarmodule M 1:100



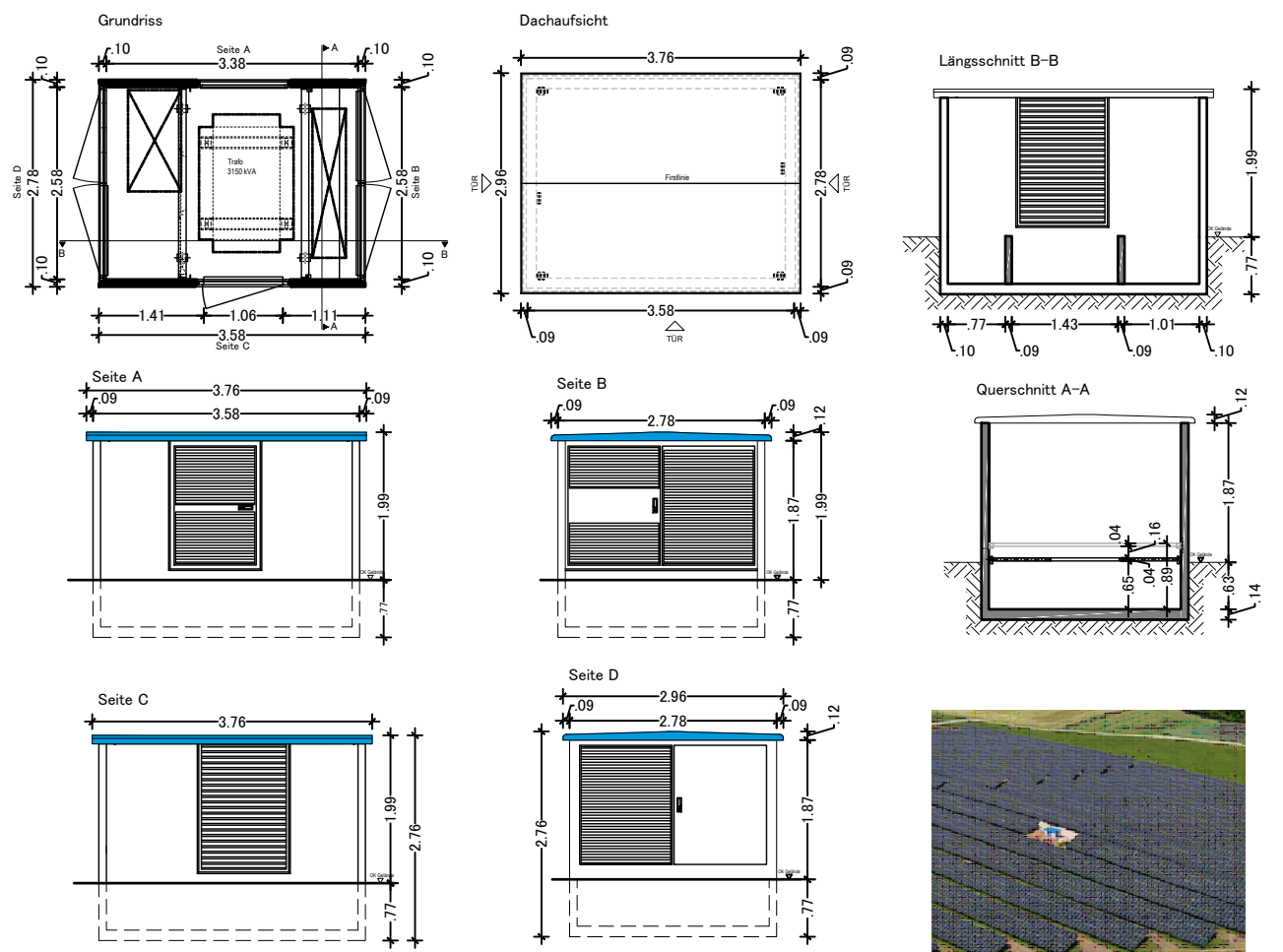
Knotengitterzaun M 1:100



Speichercontainer M 1:100



Trafostation M 1:100



Projekt	PV südl. Berliner Ring Errichtung einer FF-PVA mit Nebenanlagen
Bauherr	ENERGIEWERK GmbH Lise-Meitner-Straße 3/1 89081 Ulm
Entwurfsverfasser	Energiewerk GmbH Bernd Lipold, Dipl.-Ing. (FH) Architekt Lise-Meitner-Straße 3/1 89081 Ulm

Datum: 24-11-30	Name: BLi		B-Plan	A3
gez.			Phase:	Format:
änd.			VEP - Schnitte + Ansichten	1:100
änd.			Inhalt:	Maßstab:
freig.			Freiflächen-Photovoltaik-Anlage	P181
Energiewerk GmbH Lise-Meitner-Str. 3/1 89081 Ulm info@energiewerk.com		Ulm-Lehr	Proj.-Nr.:	03
		Projekt:	Zeichn.-Nr.:	